

### 시론

## 누가 나에게 급여를 지불하는가?

불과 백여 년 전까지도 이 나라는 농경국가였고 근대 산업화가 진행된 근현대 역사도 오십여 년에 불과하다. 군왕이 다스리던 봉건국가체제에서는 생산수단이었던 농경지의 소유권은 왕과 주위 지배계급에게 귀속되어 있었고 국민의 대부분은 농노나 소작인으로 생활하였다. 그들의 대부분은 생존에 필요한 기본적인 의식을 해결하기 위한 수단만을 소유했었고 따라서 개인의 재산권에 대한 인식은 극도로 제한적이었다.

실상 '민주화'의 의미는 정권의 평화적인 교체나 공정한 선거제도가 아니고 명백하고 현존하는 개인의 사유재산권과 이를 보장하는 정부의 역할이 얼마나 완벽하냐에 달려 있다. 오랜 기간 농지소유권, 곧 개인의 재산권은 철저히 허용되지 않았을 뿐만 아니라 용역이란 무형재산도 인정되지 않았다. 그래서 한국 사회에서는 유

형재산이 아닌 용역의 재산성에 대한 인식이 빈약하다. '노사관계'란 표현에서 읽혀지는 저의는 경영자가 노동자의 모든 노역을 사용하거나 할 수 있는 듯한 암시를 주지만 실제로는 고용자와 피고용자가 대등한 입장에서 근로라는 용역을 사고 파는 관계로 봐야 할 것이다.

자유민주주의 헌법을 채택하여 국민 개인의 사유재산권을 보장하기로 한 대한민국에서는 모든 생산 수단의 개인소유도 허용되도록 제도화가 추구되어 왔다. 시장에서 다양한 경제활동을 자유롭게 영위할 수 있는 권리도 보장되어 있다. 시장에서 매매되는 모든 상품은 제조과정과 유통과정을 거쳐 최종소비자(최종사용자)에게 도달한다. 제조과정에서 발생하는 비용은 토지 및 건물에 투자한 투자비용, 생산에 직간접적으로 소요되는 원자재와 노역비용, 생산경영, 관리 및 판매비용이며 이를 합계한 지출이 생산원

가이다. 이 생산된 제품은 도매상과 소매상, 각 급 영업사원 등의 용역, 제품 보관창고의 관리와 유지, 그리고 재고 확보에 투자한 비용 등을 발생케 한 연후에 최종사용자에게 도달한다. 결국 판매과정에서 발생한 유통비용과 제조원가를 최종사용자가 지불함으로써 제품의 효용가치 증대에 기여한 부분에 대한 보상이 이뤄지는 것이다.

이 보상은 역으로의 경로를 거쳐 중간관리 주체에게 배분되고 배분된 보상은 제조와 유통에 참여한 당사자들에게 재분배되는 것이다. 이 과정에서 철저히 요구되는 것은 개인의 사유재산권에 관한 명백한 구분과 질서이다. 제조회사나 유통회사의 피고용자들이 회사로부터 받는 급여는 경영자나 투자자의 재량과 판단에 의해 결정되는 것이 아니고 피고용자가 부가가치 창출에 기여한 만큼 보상받는 것이다.

### 주 | 요 | 단 | 신

#### 30분 빠른 퇴근 ... 생산성 향상 기여

2주간의 시험 운영을 거쳐 4월 1일부터 개성은 30분 조기 퇴근제를 실시했다.

직원들은 각자 맡은 임무를 자율적으로 일하며 퇴근 후 '저녁이 있는 삶'을 보장 받아 자기계발 기회를 확대하는 동시에, 삶의 질을 향상 시키고, 모두 행복하게 일하여 조금 더 우수한 제품 생산으로 이어져 이 제도를 시행키로 했다. 이미 9년 전 상습적인 야근 제도 철폐로 근로시간 단축이 곧 생산성 향상으로 해결된 바 있다.

개성의 업무시간은 오전 8시부터 오후 4시 30분까지이며, 수리센터에도 적용된다.

#### 일본 KITO 글로벌 솔루션 부장 본사 내방

일본 KITO의 글로벌 솔루션 본부(Global Solution Division) 부장 Mr. Kazumitsu Ishikawa(사진-좌측 두번째)는 지난해 10월 본사를 내방했다.

당사에서 공급하는 글로벌 슈퍼팩 모델의 품질,



성능 등에 대한 심층적 논의를 통해 다시 한번 슈퍼팩의 우수성을 확인했다. 그 중에 흥미로운 점은 한국 시장에서 1ton 이상의 중대형 마그리프트가 많이 판매되는 반면, 일본 시장에서는 1ton 미만의 소형 마그리프트가 수요가 많다는 점이었다.

세계 최대의 호이스트 크레인 제품을 제조하는 KITO(1932년 창립)는 13개국에 공장 및 지사를 둔 다국적 기업으로 본사는 1998년 이래 꾸준히 글로벌 슈퍼팩 모델을 공급하고 현재 마그리프트류 일본 시장 점유율 1위를 공고히 다졌다.

#### 영구자석척 맥베드 양산에 힘써

작년 (주)신화틀링 최동화 대표의 당사 방문에 이어 태경물산 김승준 대표, (주)동신틀피아 김홍규 부장, 김규룡 부장, 신화기기 허부영 대표가 제품 생산 현장을 견학하며 마그리프트 제품의 개발 및 제조, 검사 과정들을 살폈다. 특히, 영구자석척 맥베드(MAGBED) 제품에 관심을 보여 많은 시간을 할애해 제품의 취급 및 상호 협력 방안들을 모색하는 자리를 가졌다. 이에 하반기에 선보일 맥베드는 표준제품을 양산하여 주문 시 72시간 안에 공급, 맞춤 제품은 10일 내로 제작해 제공할 예정이다.

#### 전자척, 척가이드 수리 서비스

2015년 5월부터 생산 중단된 당사 전자척, 척가이드 제품의 수리 서비스를 삼영마그네트(대표 박재달, 부산 사상 소재)에서 업무 전담하기로 협약해 지속적인 관리가 가능해졌다.

삼영마그네트 T.(051)319-2135 / F.(051)319-2137

# 자석식 냉각액 세척기(Magnetic Coolant Cleaner)

냉각액 세척기는 일반적으로 '쿨런트 크리너' 또는 '쿨런트 세파레타' 라고 불린다. 이 제품은 연삭기 및 공작기계에 설치하여 철분의 연삭 시 발생하는 열을 냉각시키는 냉각액(수용성) 속 미세한 철편 및 불순물을 흡착, 제거해 냉각액의 정화 처리를 지원하는 기기이다.

### 제품의 특징

1. 냉각액 속의 미세한 철편 및 미세한 철가루를 강력한 자석이 내장되어 있는 마그네틱 볼러를 통해 흡착, 분리되고 여과된 냉각액이 연삭기에 재공급할 수 있도록 설계 되었다. 따라서 냉각액의 수명을 연장하고 기계 정밀도와 표면 조도를 향상 시킬 수 있다.
2. 경량화·소형화로 설치와 취급이 용이하며 구동 모터가 외부에 설치되어 누구나 손쉽게 수리 보전이 용이 하다.
3. 고무 볼러의 압축성이 뛰어나 마그네틱 볼러와 고무 볼러의 틈 발생이 없어 냉각액과 미세한 철분을 제대로 분리할 수 있다.

이 제품의 전압은 상삼 AC220V(50/60HZ) 입력으로 모터를 구동하여 동작되는데, 단상 전압을 입력하면 코일이 소손됨으로 제품 사용 시 반드시 입력 전압을 확인 후에 연결해야만 한다. 주로 연삭 작업에는 수용성 냉각액 사용 시 원활하게 정화되지만, 절삭 작업 시에는 유성 냉각액이 석유에서 추출되는 일종의 기름 성분이므로 절삭 공작 기계에선 효율이 다소 떨어지며 원활하게 정화되

지 않을 수 있다. 그리고 냉각액 세척기는 분당 여과액이 40리터, 80리터, 120리터, 240리터, 360리터 용량에 따라 제품의 크기가 다양해 대형 제품의 맞춤 주문 생산도 가능하다.

제품 구매 시 정확한 제품 정보를 확인하고, 구매 후에는 반드시 사용설명서를 숙지하여 현장에서 바로 사용해야 한다.

<고객지원부>



▲ 냉각액 세척기와 실제 설치 사례

## 녹산 25길

### 새로운 시작

완재부 전현준



나는 다른 사람들이 생각하기엔 빠른 감이 없지 않아 있는 고3 졸업을 앞둔 2015년 11월에 직장생활을 시작하였다. 인생의 첫 직장 생활 경험이 사회 경험이었다.

우리 회사는 8시에 출근하고 4시 30분에 퇴근을 한다. 다른 기업에 취직한 학교 친구들에게 물어봤더니 많이들 부럽다고 한다. 확실히 퇴근 후 주어지는 시간이 많았고 현재 영어학원에 다니며 자기개발에 힘쓰고 있다. 주위 사람들이 5시 30분에 일어나는 것에 대해 피곤하냐고 많이들 물어본다. 물론 피곤하다. 하지만, 무슨 일이든 내가 재밌고, 즐기면서 한다면 그 일이 피곤하더라도 나 자신에게는 만족감을 느낄 것이고, 지금 또한 그렇다. 이 회사를 들어와서 일상생활과 회사 일의 적용관계에 대해서 생각하게 된다.

먼저 정리정돈이다. 학교 기숙사 생활 시 나는 정리정돈이 잘되지 않았었다. 하지만 회사를 들어온 이후부터는 회사에서도 정확하고 신속한 일 처리의 기본이 정리정돈임을 알고는 집에 와서도 책상 정리정돈을 즐곤 하곤 한다. 두 번째로는 배려다. '나도 하기 싫은 일은 남도 하기 싫다.' 라는 마음가짐으로 먼저 상대방의 처지로서 생각을 하고 나도 배려하는 마음가짐으로 이야기를 꺼낸다면 상대방도 기분 좋게 생각하지 않을까 생각해 본다. 마지막으로 개선이다. 일을 하면서 생각하지 않고 일한다면 발전이 없는 것이다. 어떻게 하면 효율적으로 할 수 있을까 생각하고 또한 생각만 하는 것이 아니라 직접 실천을 하는 것이 가장 중요하다. 지금 내가 실천하고 있는 개선은 '부지런함'이다. 현실에 안주하는 것이 아니라 자기 개발로 더욱더 나 자신이 발전하고 회사에 필요한 사람이 되도록 노력하고 있다.

## 사원동정

전자석 사업을 중단하고 영구자석 중심으로 사업을 재편해 제품 양산에 박차를 가하고자 맥베드 생산위원회가 발족되었다. 시설 확장 업무 총괄에 최영택님, 맥베드 신공정 개발 업무에 임영오님, 공정개선 및 복공 업무에 장기현님이 각각 책임을 맡았다.

또한 지난 2월 사우회 운영위원으로 김동화님, 김지은님, 신상진님을 선출했다. 자율적으로 운영되는 사우회는 상호회 및 회사 내 행사들을 주관해 직장 동료들의 친목 도모와 복지를 향상시키기 위해 힘쓰고 있다.



'녹산 25길'은 개성의 직원과 그 가족을 비롯하여 독자 여러분의 투고를 기다리고 있습니다. 원고의 제목 및 내용은 제한이 없으며, 분량은 워드 글자 10호 20줄 내로 제한합니다. 게재된 원고는 소정의 원고료가 지급되오니 본지 1면에 표시된 팩스 (051)831-9400나 이메일 kaesung@ksmag.co.kr로 투고 바랍니다.

# 소형 슈퍼맥 SPM 시리즈 6개 유형 출시

개성은 일본, 미국 시장에서 호평을 받고 있는 소형 6개 유형의 영구자석식 리프팅 마그네트를 2016년 5월 새롭게 출시한다. 그 동안 해외 시장에서는 1톤 미만 소형 유형들의 수요가 많았다면, 대형 제품만을 찾던 국내의 경우 작년 하반기부터 조금씩 소비가 소형 유형으로 확대되고 있어 기존 슈퍼맥(KRE시리즈)의 내·외관을 일부 개선해 품질의 성능을 높여 새롭게 SPM시리즈를 생산한다.

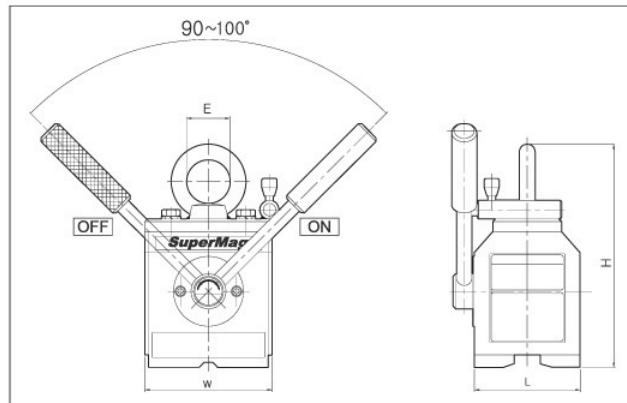
SPM 시리즈는 강력한 고성능 자석을 사용하여 제품의 자중을 4.2~15kg으로 소형·경량화로 구현해 이동 및 위치 결정이 간단해져 여성 작업자도 사용하기 쉬운 모든 용도에 대응 가능해졌다. 특히, H형강과 같이 작업물의 좁은 접촉면도 안전하게 다루어질 수 있고, 놓여진 공간 역시 능률적으로 활용 된다. 견고하게 용접된 아이볼트는 정격용량의 최소 15배이며, 자력 OFF시 잔류자기가 남지 않아 다음 작업에 용이하다. 게다가 본체 흡착면은 4극이 발생하여 두꺼운 철판이나 금형의 단면을 균형 있게 들어올 수 있도록 최적화 되어 선반이나 작업대 위에서 고정 지그 용도로도 변형 가능하며, 전원 공급이 필요 없기에 별도의 유지보수 관리가 불필요해 경제적이다.

또한, 모든 제품은 전수검사를 통해 실제로 안전을 3배 이상 기준으로 흡착력 시험하여 해당 성적서를 제품 내에 동봉하고 있다. 부드럽게 회전하는 스위치레버는 90도와 180도 회전 방식이 있

고, 환봉/평판 겸용 모델은 환봉 인상 작업 시 스위치 레버가 타 제품에 비해 사용자 전면 배치

해 자력 ON/OFF를 수월하게 조작할 수 있도록 설계 했다.

▶ SPM-70, 150, 70/50, 120/100



따라서 일반적인 산업 현장에서의 철재 운반물들이 대개 300kg 미만의 무게로 사용되어 짐을 들 때 소형 유형 70~300kg 용량이면 충분히 작업이 가능하다고 사려된다. 개성은 고가의 중대형 용량의 유형을 선택하기보다 제조회사의 전수검사 제도와 안전을 믿고, 가격 대비 성능이 우수한 소형 유형을 강력히 추천하여 최종사용자들에게 실질적인 도움을 드리고자 한다.

<영업부>

유형	규격 (mm)				무게 (kg)	정격흡착능력(kg)		시험흡착능력(kg)		적용 철판
	폭	길이	높이	아이볼트내경		평판	환봉/지름 (mm)	평판	환봉/지름 (mm)	
	W	L	H	E						
SPM-70	102	65	154	35	4.2	70		210		15mm 이상
SPM-150	102	85	179	35	7	150	-	450	-	
SPM-300	154	95	179	35	14	300		900		
SPM-70/50	102	75	154	35	5	70	50/φ120	210	150/φ120	
SPM-120/100	102	85	179	35	7	120	100/φ160	360	300/φ160	
SPM-250/200	154	115	179	35	15	250	200/φ200	750	600/φ200	

▶ 특허 제 10-1210226호

영구자석 자력은 불멸의 녹색에너지

## 전기가 전혀 필요 없는 MAGBED

- 고성능 자석 내장
- 반영구적 사용 가능
- 간편한 설치와 편리한 사용
- 모듈식 설계로 부분적 자력 생성

MPM 4080  
http://youtu.be/BYdpKIXA\_LQ



**+ 코팅장갑 증정**

행사 제품을 구입하시는  
고객님께 드립니다.



출시기념 고객 사은행사 100% 전원 증정

# SUPERMAG SPM series

**가장 합리적이고 경제적인 선택!**

- 철판과 환봉 겸용 영구자석식 마그리프트
- 초강력 자력과 소형 경량화
- 안전을 3배, 품질보증기간 2년

- 대상 : 슈퍼맥 SPM 70, 150, 300, 70/50, 120/100, 250/200
- 기간 : 2016년 5월 1일 ~ 7월 31일
- 고객 엽서를 작성해 사진을 보내주시는 모든 분들께는  
주유상품권 2만원을 드립니다.

※ 자세한 제원은 3면을 참조하시기 바랍니다.

**개성테크노로지스(주)**  
KAESUNG TECHNOLOGIES, INC.

부산광역시 강서구 녹산산업북로47 (송정동)  
전화 (051) 831-4545 팩스 (051) 831-9400  
www.ksmag.co.kr / e-mail : kaesung@ksmag.co.kr  
☎ 6 7 5 1

수리센터 ☎1666-4546



**Yellow ID** 친구추가 하세요.

@ 개성테크노로지스

TALK



고객 엽서 뒷면을 작성해 사진으로 보내주시는 모든 분들께  
주유상품권 2만원을 드립니다.

**카카오톡 친구 추가 방법!**

1. 카카오톡 클릭 • 친구 찾기 • 아이디 검색 • '개성테크노로지스' 입력
2. 카카오톡 클릭, 친구 찾기, QR코드 스캔

※ 팩스 또는 이메일로도 보내주세요.  
Fax. (051)831-9400 / Email, kaesung@ksmag.co.kr

개성은 품질(안전성, 편리성, 내구성)로 승부합니다.