

마그넷뉴스

The Magnet News

제 22호 발행일 2016년 10월 / 부산시 강서구 녹산산업북로47 / 전화 (051)831-4545 / 팩스 (051)831-9400
발행인 : 정동원 / 발행처 : 개성테크노로지스(주) / 편집인 : 장현숙 / www.ksmag.co.kr / e-mail : kaesung@ksmag.co.kr

고유 기능

1. 전기사용이 불필요함으로 경제적이고 친환경적
2. 초강력 영구자석의 고착력은 여타 동종제품의 자력을 능가하며 자력은 영구히 보전
3. 착/탈식 개/폐봉 사용으로 자력 개/폐가 간편
4. 조립식 분할 구조로써 부분적 자력 발생 선택 가능

MAGBED[®]

맥 베 드

설치 및 사용기능

1. 전원이 불필요함으로 설치가 쉽고 간편
2. 조립식으로 되어 있어 필요 시 쉽게 고정대의 구조 변경
3. 영구자석의 자력은 감축되지 않고 고정대는 마모되지 않으므로 5년간 품질 보증
4. 보수/유지에 필요한 비용 지출이 전혀 없음
5. 조립과정에 필요한 시간은 72시간 이내, 신속한 납품 가능

기획 연재 ① 자석상식

Q. 자석(Magnet)이란 무엇인가?

A. 철물을 흡인하는 특성을 지닌 어떤 물체를 뜻한다. 연강은 접착을 시키거나 접착 없이 접근만 하더라도 또는 전류의 영향으로 인해 잠정적으로 자력을 갖게 되며, 전류의 영향으로 자력을 갖게 되면 이를 전자석이라 부른다.

Q. 자력(Magnetism)이란 무엇인가?

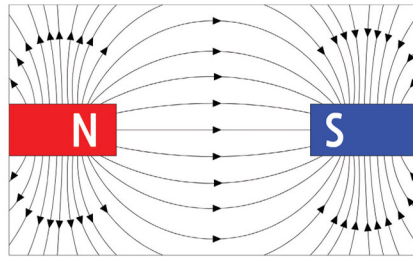
A. 교과서적 설명으로는 철물을 흡인한다든가 전도체가 발전기의 자장을 통과할 때 전기를 발생시키는 특징을 뜻한다. 또는 전자석이나 전동기의 전도체에서 전기의 흐름으로 발생하는 것을 뜻하기도 한다. 통상적으로 자력은 활동 중인 전기에 의한 외부적인 힘으로 정의된다. 이 자력은 전도체 내에서 발생하거나 일정한 원소 내의 전자가 자율적으로 역동하여 발생한다.

Q. 왜 작은 파편의 철은 큰 파편의 철보다 적은 힘으로 같은 자석에 흡인되는가?

A. 여러 가지 크기의 철편에 자력을 주입하면 상대적으로 적은 파편의 철이 적은 자력을 보유하게 된다. 이 자석들이 모자석에 흡인될 때에 자력의 흡인강도는 철과편의 크기에 정비례한다. 또한 이 흡인력은 자장의 경사도와 자력선의 밀도에 따라 달라진다. 예컨대, 얇은 철판은 자력선의 일부분만을 흡수함으로써 흡인력 또는 흡착력이 감소된다. 곧 자석의 흡착력의 강도는 철판의 두께에 따라 달라진다.

Q. 자력선(magnetic flux)이란 무엇인가?

A. 자력선은 자장의 기술적인 표현이다. 이는 자석의 영향이 미치는 일정 공간에서 발생하는 자력의 조건이다. 이를테면 전류의 양이 회로를 중심으로 특정 주변 부위에서 변화되는 이치와 같다. 자력선은 육안으로 볼 수도 없으며 만질 수도 없는 무형체물이다.



Q. 자력선(magnetic flux)은 어떻게 규정될 수 있는가?

A. 자장이나 자력선의 밀도를 측정하는 척도는 가우스(Gauss)이다. 자력선의 밀도를 측정하는 측정기는 자장(magnetic flux)의 수직되는 부위에 세운 자리에서 1평방 센티미터를 통과하는 자장의 자력선 수를 측정하여 자력의 강도를 측정하는 역할을 한다. 즉, 자력의 강도를 논할 때에 '2000 가우스'라고 하면 이 자석에는 1평방 센티미터에 자력선 2천 개가 흐른다는 의미이다. 예컨대, 희토류 자석(Rare Earth magnet)의 자력선의 수량은 자토자석(Ferrite magnet)에 비해 약 7배에 달하는 것으로 이해될 수 있다.

Q. 무슨 요인으로 자석이 유발하는 흡인력이 생기는가?

A. 자석의 흡인력은 자장과 자석으로부터의 수직거리가 가깝고 멎에 따라서 차이가 나는 자장의 변화로 생긴다. 자력선의 밀도 차이가 크면 클수록 흡인력은 강해지며 이런 현상은 작은 철편에서 더 잘 드러난다. 따라서 자력선의 밀도가 동일한 상황에서는 흡인력이 발생하지 않을 것이다.

Q. 어떤 원소들이 자력을 갖고 있는 것으로 분류되며, 의미 있는 자성체로서의 성격을 공유하는가?

A. 현 시점에서 주요한 원소들은 철, 니켈, 코발트 그리고 몇몇의 희토류 원소들이다.

Q. 한 조각의 자성체는 어떻게 자력을 갖게 되는가?

A. 어떤 물질이 자력화 되었다는 의미는 모든 자력 함유 물질에서 볼 수 있듯이 자력요소의 방향과 위치가 정렬되어 충분한 자력을 발휘할 수 있는 경우이다. 철이 자장으로 부터 벗어나면 자력을 잃는다. 영구자석에 유입된 자력은 탈자의 영향을 받지 않는 한 영구히 남는다. 자력화된 물질로부터 이탈되었음에도 남은 자력을 잔류자석이라 부른다. 완전히 자력화 되어 더 강력한 자력에 노출되어도 더 이상의 반응을 보이지 않으면 그 자성체는 자력포화상태라고 표현한다. 착자된 자력 대비 자력화의 비율을 자성체의 수용성이라 부른다.

녹산 25길

“나는, 나는 행복합니다.”

품질검사와 김채원



사람마다 행복의 기준은 다르다. 왜냐하면 각자의 삶의 만족도가 다르기 때문이다. 내 자신에게 질문을 해본다. 나는 행복한가? 나는 망설임 없이 대답할 수 있다. “나는, 나는 행복합니다.”

사람마다 생각하는 수많은 행복의 기준이 있겠지만, 내가 생각하는 행복의 기준은 두 가지이다. 우선 나는 가족이 있어 행복하다. 언제나 나의 지원군

이자 나의 편에 서있는 우리 가족, 아무리 힘들고 괴로워도 내 편이 있다는 생각에, 가족 덕분에 다시 힘을 얻는다. 가족으로부터 오는 건강한 자극제 역시 삶을 행복하게 만들 수 있다. 우리 부모님은 정말 열심히 사셨다. 그것을 보고 자란 나는 나의 부모님이 그러하였듯 여태 열심히 살아왔고, 지금도 열심히 살고 있고, 앞으로도 열심히 살 것이다. 나는 그러

한 삶에 행복감을 느낀다.

또 하나의 행복의 기준은 건강이다. 나의 몸과 마음은 참 건강하다. 나는 늘 그것에 감사함을 느낀다. 제 아무리 잘난 사람이고, 부유한 사람이라고 할지라도 건강을 잃는다면 모든 것을 다 잃게 된다. 건강을 잃고 난 후에 부와 명예가 무슨 소용이 있겠느냐. 몸과 마음이 건강할 때 비로소 우리는 주위의 것들에 감사와 행복을 느낄 수 있다. 100세 시대인 요즘에는 더욱 건강을 소중히 여겨야할 필요가 있다. 건강한 몸과 마음으로 건강한 삶을 영위하는 것이 나에게 행복한 삶이다.

앞서 말했듯 우리 모두는 각자 행복의 기준이 다르다. 누군가는 내가 위에서 제시한 두 가지 기준에 동의하지 않을 수도 있다. 하지만 각자가 생각하는 기준이 무엇이든 간에 행복감을 느끼는 기준을 스스로 잘 알고 있다면 우리는 행복한 삶에 조금 더 가까워질 수 있지 않을까?

슈퍼맥 SPM 시리즈 특징과 모델

지난 5월, 개성은 일본, 미국 시장에서 호평 받고 있는 소형 6개 유형의 영구자석식 리프팅 마그네트 ‘슈퍼맥’을 출시했다. 기존 슈퍼맥 KRE시리즈를 개선한 제품 ‘슈퍼맥 SPM시리즈’로 평판 500~1,000kg, 환봉 300~700kg의 6개 유형이 10월부터 추가 출시되었다.

안전율 3:1 전수검사로 보장

SPM시리즈에는 강력한 고성능 자석이 내장됨으로써 보다 안전하게 흡착물을 운반할 수 있다. 전 제품 흡착력 검사를 포함한 전수검사를 통하여 정격용량 3배의 흡착력이 나온 제품들뿐만 아니라 출고하기에 타사 대비 높은 안전성으로 산업현장에서 그 빛을 발하고 있다.

※ 안전율 = 시험용량 : 정격용량

잔류자기가 남지 않는다

모든 리프팅 마그네트는 OFF 상태이더라도 흡착면에 잔류자기가 남는다. 그 원인은 제

품에 내장된 영구자석마다 자력이 일정치 않아 자력을 흡수/발산하는 영구자석이 제품의 케이스나 부품에 영향을 미치기 때문이다. 100% 잔류자기가 없는 리프팅 마그네트를 제작하는 것은 현실적으로 힘들거나 이러한 미세 자력을 최대한으로 줄이는 작업은 꼭 필요한 공정 중 하나이다. 자칫 눈에 보이지 않는 잔류자기로 미세한 자성체들이 흡착되어 다음 흡착물을 부착할 때 틀이 생겨 자력의 전달을 막을 수 있어 운반 중 안전사고의 위험이 발생할 수 있기 때문이다. 개성은 자석 조립의 마지막 단계로 잔류자기를 맞춤 작업을 실시하고 있으며, 포장 전 시편으로 잔류 검사 단계를 반드시 거치고 있다.

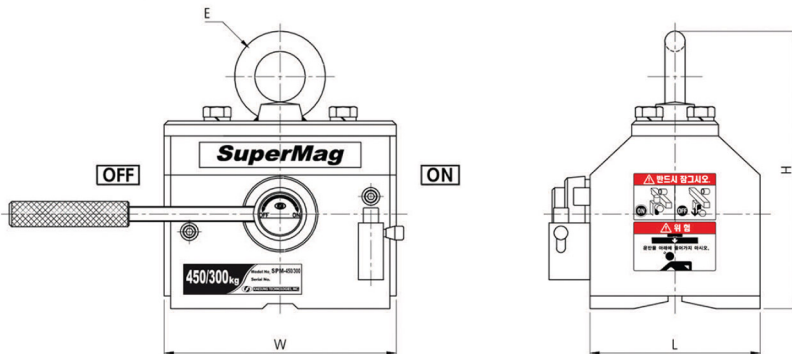
흡착 시 환봉과 평행한 스위치레버

사진과 같이 환봉을 흡착했을 때 작업자가 정면에서 스위치레버를 작동시킬 수 있다. 일반적으로 평판/환봉 겸용의 리프팅 마그네트는 스위치레버의 위치가 환봉을 흡착할 수 있는 흡착면



의 홈(ˆ)부와 같은 방향으로 되어 있어 돌출된 환봉의 길이에 의해 작업자는 불안정한 자세로 자력을 ON/OFF하지만, 슈퍼맥은 흡부의 경사면에 환봉을 안전하게 고정하며, 작업자와 평행이 됨으로 보다 쉽고 간편하게 작업할 수 있다는 장점이 있다.

▶ 제품 도면 및 제원표



유형	규격 (mm)				무게 (kg)	정격흡착능력(kg)		시험흡착능력(kg)		적용철판
	폭 W	길이 L	높이 H	아이볼트내경 E		평판	환봉/지름 (mm)	평판	환봉/지름 (mm)	
SPM-70	102	65	154	35	4.2	70	-	210	-	15mm 이상
SPM-150	102	85	179	35	7	150	-	450	-	
SPM-300	154	95	179	35	14	300	-	900	-	
SPM-500	184	115	220	40	21	500	-	1,500	-	
SPM-800	242	115	265	50	35	800	-	2,400	-	
SPM-1000	263	115	309	60	44	1,000	-	3,000	-	
SPM-70/50	102	75	154	35	5	70	50/ø120	210	150/ø120	
SPM-120/100	102	85	179	35	7	120	100/ø160	360	300/ø160	
SPM-250/200	154	115	179	35	15	250	200/ø200	750	600/ø200	
SPM-450/300	184	135	220	40	25	450	300/ø200	1,350	900/ø200	
SPM-750/500	242	135	265	50	40	750	500/ø300	2,250	1,500/ø300	
SPM-950/700	263	135	309	60	50	950	700/ø300	2,850	2,100/ø300	

사원동정

생산성 향상을 위해 공정개선 위원회 위원장으로 이충호님, 운영위원으로 박성철님, 임기정님, 최영택님, 이성환님이 새로이 선임되었다. 원재부 부서장에 임기정님이 책임을 맡게 되었으며, 제관부서에 이정용님을 새식구로 맞이하였다. 부산기계공업고등학교와 부산진여자상업고등학교, 부산마케팅고등학교 학생들이 실습에 임하고 있으며, 졸업 후 정직원으로 채용할 예정이다.

전자척, 척가이드 수리 서비스

2015년 5월부터 생산 중단된 당사 전자척, 척가이드 제품의 수리 서비스를 삼명마그네트(대표 박재달, 부산 사상 소재)에서 업무 전담하기로 협약해 지속적인 관리가 가능해졌다.

삼명마그네트

T.(051)319-2135 / F.(051)319-2137

미국, 일본 시장점유율 1위

슈퍼맥 SPM 시리즈 전모델 새롭게 탄생!

+ 코팅장갑 증정

행사 제품을 구입하시는
고객님께 드립니다.



기간 : 2017년 2월 28일까지 / 대상 : 슈퍼맥 SPM 시리즈 전모델

제품에 동봉된 고객등록카드를 보내주시면, 품질보증기간 3년과 주유상품권 2만원을 드립니다.



“안전을 3:1 전수검사를 믿고 구매하세요!”



※ 자세한 제원은 3면을 참조하시기 바랍니다.



철판과 환봉 겸용 영구자석식 마그리프트 / 초강력 자력과 소형 경량화



부산광역시 강서구 녹산산업북로47
전화 (051) 831-4545 팩스 (051) 831-9400
www.ksmag.co.kr / e-mail : kaesung@ksmag.co.kr
☎ 6 7 5 1

수리센터 ☎1666-4546 FAX (051)711-7357

Yellow ID 친구추가 하세요.

@ 개성테크노로지스



고객등록카드 뒷면을 작성해 사진으로 보내주시는 모든 분들께
주유상품권 2만을 드립니다.

카카오톡 친구 추가 방법!

1. 카카오톡 클릭 ▶ 친구 찾기 ▶ 아이디 검색 ▶ '개성테크노로지스' 입력
2. 카카오톡 클릭 ▶ 친구 찾기 ▶ QR코드 스캔

※ 팩스 또는 이메일로도 보내주세요.
Fax.(051)831-9400 / Email. kaesung@ksmag.co.kr

개성은 품질(안전성, 편리성, 내구성)로 승부합니다.

부산 녹산

요금별납