



시론

완전 경쟁 시장과 자유민주적 정치 질서

중소기업은 공급자 또는 수요자로서 시장에 참여하는 기간 구성원이다. 무수한 시장 구성원들이 시장기능을 수행함으로써 시장경제가 작동한다. 그러나 자유로운 시장경제 활동이 일어난다고 해서 시장경제가 작동한다고 단순히 볼 수는 없다.

이론적으로나 실제적으로 시장경제는 완전 경쟁 시장을 전제로 한다. 완전 경쟁 시장에서는 무수한 시장참여 당사자 어느 누구도 가격과 거래량을 정할 수 없고 시장에서 정해진 결정을 따라야 한다. 그래서 완전 경쟁 시장은 [가격 수용시장-Price Takers Market]이라고도 불린다. 이 시장은 독점시장을 비롯한 다른 형태의 시장과 현저한 차이가 있는 바 이는 경제적 자원배분이 가장 효율적으로 이뤄지기 때문이다.

완전 경쟁 시장의 시장가격과 거래량은 최선의 이상적인 상태에서 생산요소들이 가장 효율적으로 배분되고 이른바 사회복리가 가장 높은 수준으로 구현된다. 여기서의 [사회복지]는 전반적인 사회적 효용가치의 극대화를 지향하는 개념이고 인위적인 정부의 소득 재분배를 통한 소득 평준화를 추구하는 [사회복지]와는 엄연히 구별되는 개념이다.

시장에서의 재화와 용역의 가격과 거래량은 상호의존관계에서 결정되며 여타 다수의 변수들이 이에 영향을 끼친다. 원자재나 노동같은 생산요소의 공급가격이나 공급량의 급등락, 경기변동에 따른 소득의 등락, 보완적 이거나 대체적인 수요품목의 가격과 거래량 변화 등은 시장의 가격과 거래량의 결정 요인으로 작용한다. 완전 경쟁 시장에서는 경쟁에 개입하여 이를 저해하거나 규제하는 행위는 배제되어야 한다. 특히 정부의 행정경제, 계획경제, 명령경제와 같은 정책 시도는 반드시 근절 되어야 한다.

경제 주체로서 시장에 가입하고 탈퇴할 수 있는 자유와 권리도 보장되어야 한다. 이를 위해서는 자유민주적 정치질서가 전제되어야 한다. 자유민주적 정치질서를 유지하려면 개인의 사유재산권이 보장되어야 한다. 재산의 취득, 관리, 사용, 변경, 양도, 파괴 등의 배타적 권리가 보장되어야 한다.

자유민주적 정치적 가치를 지향하려면 개인의 재산권행사의 범위 설정과 제한은 완전 경쟁을 침해하지 않는 선을 넘지 않도록 해야 할 것이다. 이른바 평등 민주적(집단주의적) 가치를 지향하게 되면 정부의 무차별적인 개인재산권 침해가 자행되고 완전 경쟁 시장은 궤멸되어 궁극적으로는 자원 할당과 활용의 효율성이 떨어져 경제적 퇴보를 초조하게 될 것이다.

완전 경쟁 시장이 작동하려면 개인의 사유재산권이 최대한 보장되는 정치적 질서와 체제의 확립이 필요충분조건이다. 정부의 조세 부가 수준은 국가의 기본적인 기능을 수행을 위한 예산을 확보하는 범위 내에서 정하고, 국민의 경제생활에의 개입을 최소한으로 축소하고 더욱이나 사회복지를 위해 조세권을 남용하는 재정 확대는 저지되어야 할 것이다.

정부의 국민경제에 대한 개입은 완전 경쟁 시장의 작동을 저지하는 요인들을 제거하는 범위에서 그쳐야 할 것이다. 정치권력집단은 전지전능할 수도 없고 정부를 비롯한 어느 집단도 생각이나 행동을 할 수 없음이 엄연한 사실임은 부인될 수 없다. 완전 경쟁 시장이 존립하기 위해서는 규제로부터의 탈피와 해방, 곧 자유민주적 정치질서의 확립이 전제되어야 한다.

<안용일 상임고문/consultahn@hotmail.com>

'2017 창고대개방' 성황리에 마쳐



▲ 당사 창고대개방은 부산 녹산공단 입주 업체에 한하여 할인 판매를 진행하였으며, 개발시제품 및 구형 제품 등을 매년 11월 둘째 주에 진행한다.

지난 11월 8일부터 10일까지 3일 동안 당사는 '2017 창고대개방' 행사를 열고, 개발시제품 및 구형 제품 등을 최대 50% 할인 판매해 성황리에 마쳤다.

본 행사는 2010년에 이어 두 번째로 부산 녹산공단 입주 업체에 한하여 할인 판매를 진행하였다. 준비된 제품은 제품목록에 기재된 표준 재고 품이 아니라 사용자가 이용함에 있어 전혀 문제되지 않는 제품으로 당사 제품을 처음 접하는 고객에게는 더할 나위 없이 좋은 기회였다.

또한 공장 견학과 더불어 제품제조 과정과 신제품 시연 및 소개도 있어 차후에 표준품 구매로 이어지는 선순환 구조가 될 것이라 보며, 본사는 창고대개방을 매년 11월 둘째 주에 진행키로 하고 자세한 일정은 마그넷뉴스를 통해 공지하기로 했다.

MADE IN KOREA

이 운동은 대한민국 장래의 백년대계를 위하여 공산품의 원산지를 명확히 표기하고 공산품 제조업체의 번영과 발전을 위한 거국적 운동입니다.

도매유통회사 영업회의 참석 불가결

맥베드 및 리프팅마그네트 제품의 기능 및 특징을 설명하는 자리가 지난 11월 24일 (주)한국기업(본사: 부산 소재) 평택지사와 28일 (주)케이비원(본사: 대구 소재) 부산지사 영업회의에 마련되었다.



▲ (주)한국기업 평택지사(오른쪽 두 번째 대표 김일) 회의 참석 본 회의에서 당사의 제품별 영업 전략과 구체적인 추진방안 등을 논의하며 다양한 질의응답을 통해 시장 수요와 사용자가 원하는 제품의 기능 등을 알 수 있었다.

앞으로도 당사는 유통회사의 주요 영업회의에 참석하여 일선에 뛰고 있는 영업자 및 담당자에게 신제품 정보를 직접 전달하고, 현장 영업지원이 필요한 경우 영업자와 함께 고객을 방문해 기술 지원키로 하였다. 이는 올바른 제품 선정을 통해 최종사용자에게는 생산성 향상과 안전한 제품 사용에 도움이 될 수 있으며, 본사 제품의 우수성까지 알릴 수 있는 기회가 된다.

주 4·5근무제 도입

2016년 4월부터 시행한 4시 30분 조기 퇴근제에 이어 본사는 올해부터 주 4·5근무제를 실시하기로 했다.

전 직원의 과반수 찬성 투표로 시행된 주 4·5근무제는 격주 주 4일제(월~금요일 근무시간을 1시간 연장하고 격주 금요일을 휴무로 지정해 총 근무시간에는 변동이 없다. 당사는 출근일수를 낮추는 대신, 격주 금요일 휴무로 가족과 시간을 보내거나 자기계발 투자 및 여가선용의 기회를 확대 시켜 공허한 노동시간을 없애고 업무 효율을 높일겠다는 취지에서 주 4·5근무제를 추진하기로 했다.

앞서 실시한 조기퇴근제 결과, 업무 시간은 조정되었지만 업무 효율성이 높아져 생산성이 향상되고 직원의 삶의 질까지 올라가게 되었다. 이는 일과 가정의 양립을 중시하는 사회 풍조가 기업의 근무문화를 바꾸고 있으며, 주 4·5근무제 도입으로 당사 직원들의 복지 만족도와 회사 경영 성과는 비례할 것으로 보인다.

변경된 업무시간은 평일 오전 7시 45분부터 오후 5시 10분까지이며, 고객지원부는 공휴일을 제외한 업무시간에 언제든지 주문 진행 및 상담을 진행한다.

(주)동신통피아 남부지사 영업자 공장 방문



지난 12월 20일, 27일 2회에 걸쳐 (주)동신통피아 남부지사 모든 영업자들이 본사 공장 견학을 위해 내방하였다.

제품의 제조 공정 및 시연 과정까지 한 눈에 볼 수 있어 영업자들이 제품을 이해하는데 도움이 되는 프로그램으로 (주)동신통피아의 김규룡 부장은 “개성 제품은 전문업체 용품으로 영업자가 제조, 개발과정부터 모든 생산 과정을 보는 것이 제품 판매에 큰 도움이 된다.” 고 말했다.

사원동정

지난 12월 13일 전 직원의 투표로 박성철님(의장), 고경우님, 김재원님, 임기정님, 장기현님이 새롭게 ‘2018 한마음 협의회’ 위원으로 위촉되었다. 직원과 당사의 발전을 도모하기 위해 구성된 이 협의회는 원활한 의사소통과 상호간의 이해와 협조를 도모하여 직원도 회사 경영에 적극 참여할 수 있도록 이끌어낸다.

3개월의 수습 기간을 거쳐 정식 채용이 이루어지는 당사는 작년 12월 생산부에 이상현님이 새로이 입사하였다. 또한 올해로 5년을 근무한 남지연님에게 축하 인사와 소정의 선물을 함께 본인의 이름이 새겨진 회사기를 전달한 후, 회사에 게양하기로 했다.



5년 근속 근무 자재구매 과장 남지연

녹산 25길

후회 없는 선택



후회는 매 선택의 순간마다 생겨난다. 어떤 선택을 해도 후회의 정도만 다를 뿐 조금 더 올바른 선택을 하기 위해 노력할 뿐이다. 어느덧 시간이 흘러 입사 1년이 지났지만 돌아켜 보면 아쉬운 점들이 많았다.

첫째로, 좀 더 행복하게 살지 못한 것에 대한 후회이다. 직장인이려면 대부분 그렇겠지만, 출근을 늘 짜증의 대상으로만 여기고 너무나도 딱딱하고 재미 없게 살아왔던 것이다. 매번 오는 주말과, 매번 찾아오는 평일과 절대 멈추지 않을 시계바늘이 돌아가고 있는 이상 출근이라는 것은 직장인이라면 찾아오기 마련이다.

1년의 시작과 끝, 분기의 시작, 계절의 시작, 여러 가지 기념일 등은 매번 새로운 마음으로, 더 잘되길 기원하는 마음으로 임하면서 중요한 하루의 시작은 기상 알람을 미루는 것으로 시작하는 나였기에 아직도 후회하고 있다. 둘째로는 시간의 소비이다. 퇴근이 빠르다는 회사 장점을 두고도 여가를 보내는 것 외에는 딱히 활동이 없었다는 점이다. 지금은 지체

생산부 자석배열 주임 정영우

차 공부와, 중국어 공부를 막 시작했지만 지난 시간이 허투루 흐른 것을 생각해 본다면 많은 후회를 겪는다. 올바른 선택과 후회 없는 선택 둘 중에 하나를 할 수 있다면 그것은 정말 어려운 선택이 될 것이라고 본다. 항상 올바른 선택만을 중요시 하기보다 선택에 따른 후회의 정도를 생각해야 한다고 본다.

직장 내에서 내가 가장 크게 느낀 것은 언제든 사고가 일어날 수 있고, 한순간의 부주의가 큰 사고로 일어날 수 있기 때문에, 느리지만 정확하고 안전한 자세와 작업을 권유하되, 빠르고 부정확한 자세나 작업은 절대 권유하지 말아야 한다. 학교에서도 언제나 조용하고, 빨리 이 문제가 해결되지만 바랄 뿐, 아무것도 하지 않고 소심하게 지냈던 자신에게 후회한다.

그때 조금이라도 활동적이었다면, 나가서 재밌게 놀기라도 했다면 하고 말이다. 그때의 습관은 나를 소심하게 만들었고, 고치기 여간 힘든 것이 아니었다. 지금이라도 좀 더 나서려고 하고 적극적이면서도 긍정적인 면을 키워나가야 한다고 다짐했다.

신제품 대용량 슈퍼맥 SPM-2000, 3000 사양과 성능

현재까지 슈퍼맥은 R75 시리즈로 평판 1,600kg, 환봉 1,200kg이 최대 용량 제품으로 생산, 판매되고 있다. 오는 2월부터는 신제품 평판용의 대형 유형 2종이 추가되어 최종 사용자에게 선보일 예정이다.

이번 신제품은 해외에서 2013년부터 판매 되어 오던 제품으로 평판 2,000kg, 3,000kg의 정격흡착 능력을 가진 제품으로 슈퍼맥 시리즈 중 정격흡착 능력이 가장 큰 대형 용량 기종이다.

강력한 자력과 소형화

이번 개발 제품인 SPM-2000, 3000은 자사 제품 MGM-2000, 3000과 비교해 작고 강력한 고성능 자석을 사용하였다. 그 결과 제품의 외형 크기가 줄어들고, 흡착력은 보장하면서 제품 크기로 인해 사용 시 발생할 수 있는 불편한 점을 감소 시켜 주었다. 예를 들면 공작기계에서 가공한 철재를 수직으로 운반하는 등 부차면이 제한적인 대용량 운반물이나 협소한 공간에서 사용하기에 기존 제품보다 크기가 작아 공간 간섭을 덜 받는다는 것이 장점이다. 또한 무게가 20%이상 줄어들어 흡착물을 들어 올릴 때 발생하는 크레인의 부하에도 도움이 될 수 있다.

대형 리프팅 마그네트의 안전성

모든 리프팅 마그네트는 OFF 상태이더라도 흡착면에 잔류자기가 남는다. 잔류자기가 많은

타사 제품은 현장에서 OFF 상태로 이동 또는 보관 시 주변에 있을 수 있는 자성체들이 리프팅 마그네트의 흡착력에 영향을 줄 수 있는 바닥면에 달라붙어 손상을 주거나, 흡착력을 떨어뜨리는 원인이 되기도 한다. 결론적으로 흡착력이 떨어지면 안전사고의 위험이 있다. 잔류자기가 100% 없는 리프팅 마그네트를 제작하는 것은 현실적으로 힘들지만 당사는 제작의 마지막 단계로 잔류자기 조율 작업을 시행하여 포장 전 잔류 검사 단계를 반드시 거치는 세심한 노력을 기울이고 있다.

또한 여러 안전사고의 위험을 예방하기 위해 당사의 모든 리프팅 마그네트는 흡착력 시험기를 통한 안전율 3:1의 흡착 능력 검사를 시행하고, 전 제품 전수검사 후 제품의 흡착력 성적서와 함께 사용자 설명서 등의 서류와 함께 포장 되어진다.

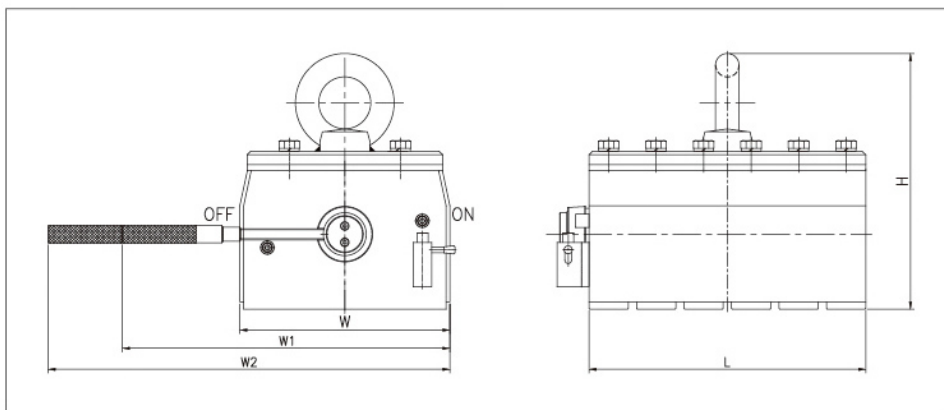
작동의 편리성을 더한 스위치레버 그림

작업자가 ON/OFF 시 필요한 적절한 힘과 길이를 선정하기 위해 ON/OFF 동작에서 발생하는 토크 시험을 하였다. 그리고 그 결과를 분석하고 적용함으로써 작업자가 쉽게 분해 및 조립을 할 수 있고, 길이 선택이 가능한 스위치레버 연장 그림을 개발하였다. 따라서 작업환경

이나 상황에 따라 발생 할 수 있는 스위치레버의 길이는 300, 400mm 중 선택이 가능해 작업을 더욱 용이하고 유연하게 대처할 수 있도록 하였다.

전문업체용품 선정 시 유의사항

리프팅 마그네트는 흡착 조건(재질, 두께, 표면 조도 등)에 따라 흡착력의 감소는 천차만별이므로 리프팅 마그네트를 처음 사용하는 최종 사용자는 제품 구매 전 전문가와 상담이 필요하다. 제품 선정은 가까운 공구상사 혹은 본사 고객센터(☎ 051-831-4545)에서 가능하며 홈페이지(www.ksmag.co.kr)에서 참고 할 수 있다.



유형	규격(mm)					아이볼트 내경	무게 (kg)	정격 흡착능력 (kg)	시험 흡착능력 (kg)	사용자가격
	폭			길이 L	높이 H					
	W	W1	W2							
SPM-2000	283	442	542	245	345	70	104	2,000	6,000	1,860,000
SPM-3000	283	442	542	373	345	70	159	3,000	9,000	2,580,000

수리를 맡기시면 새 제품처럼 만들어 드립니다

수리 전

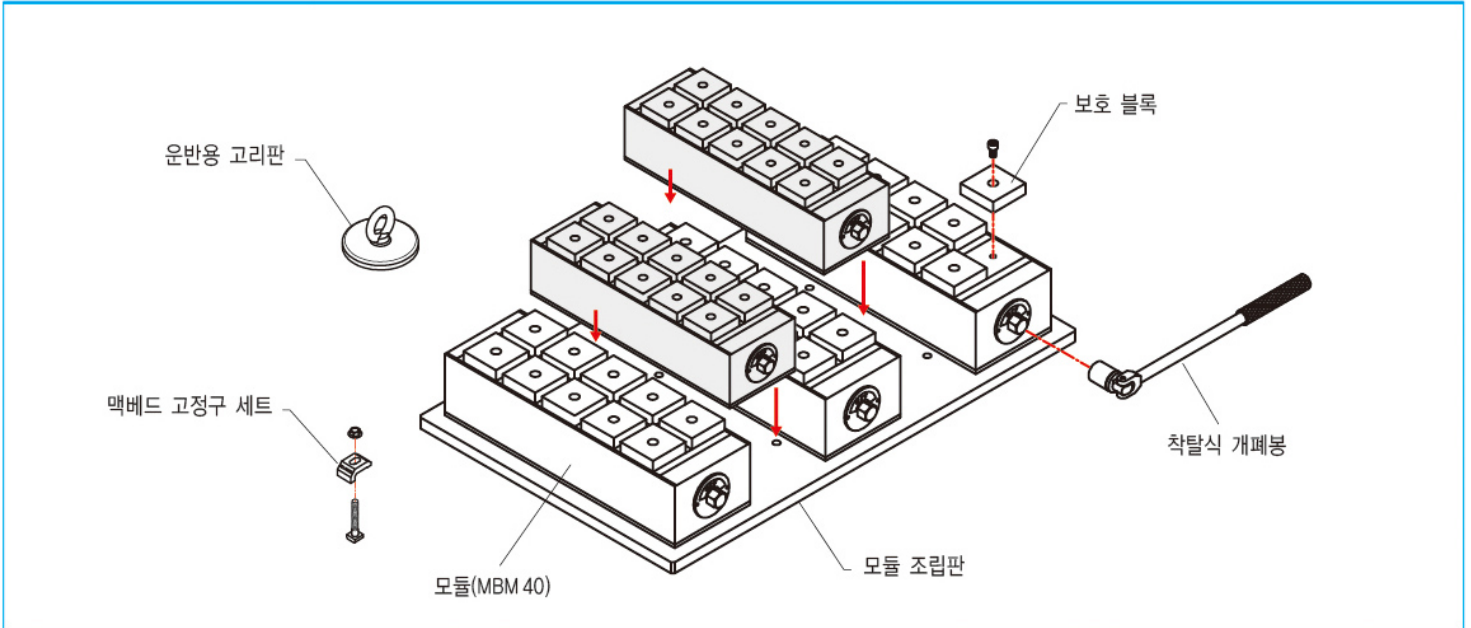
수리 후

1666-4546

개성테크노로지스(주) 수리센터

맥베드, 혁신적인 영구자석식 가공물 고정대

개요 도면 - 주요 부품과 부속품



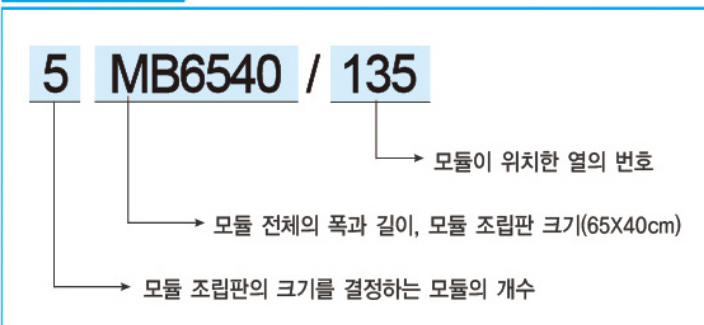
고유 기능

1. 전력이 불필요함으로 경제적이고 친환경적
2. 초강력 영구자석의 고착력은 여타 동종제품의 자력을 능가하며 자력은 영구히 보전
3. 착/탈식 개/폐봉 사용으로 자력 개/폐가 간편
4. 조립식 분할 구조로써 부분적 자력 발생 선택 가능

설치 및 사용기능

1. 전원이 불필요함으로 컨트롤기가 필요 없고 설치도 쉽고 간편
2. 조립식으로 되어 있어 필요 시 쉽게 고정대의 구조 변경
3. 영구자석의 자력은 감축되지 않고 고정대는 마모되지 않으므로 5년간 품질 보증
4. 보수/유지에 필요한 비용 지출이 전혀 없음
5. 조립과정에 필요한 시간은 72시간 이내, 신속한 납품 가능

모델 표기법



4가지 기본 모듈

모 델	크 기(mm)	보호블럭 52 X 52	무게(kg)	사용자 가격 (모듈 조립판 별도)
MBM35	125 X 304 X 100	8	23	640,000
MBM40	125 X 366 X 100	10	28	800,000
MBM45	125 X 429 X 100	12	33	960,000
MBM50	125 X 491 X 100	14	38	1,120,000

※ 모듈만 추가 주문 시 새 모듈 조립판을 무료로 제공합니다.
모듈만 주문 시에는 부속품은 제공되지 않습니다. 모듈조립판, 착탈식 개폐봉, 맥베드 고정구 세트를 제공하는 경우에는 위 금액에서 10% 추가 됩니다.

조립된 완제품

모 델	크 기(mm)	보호블럭 52 X 52	무게(kg)	사용자 가격 (모듈 조립판 별도)
3MB4035	375 X 304 X 115	24	86	2,040,000
5MB6540	625 X 366 X 115	50	172	4,000,000
7MB9045	875 X 429 X 115	84	280	6,720,000
9MB11050	1125 X 491 X 115	126	411	9,450,000

※ 완제품을 구입하시면 전용 부속품 세트를 무료 증정합니다.
(부속품 : 운반용 고리판, 보호블럭 2개, 착탈식 개폐봉, 맥베드 고정구 세트)

※ 본 제품은 조립식 구조로 되어 있어 가공물 크기에 따라 구조변경이 편리하도록 설계 되었습니다.
조립된 완제품 모델 이외의 크기로 제작이 가능하며, 맥베드 제품 선정 및 기술 문의는 당사 맥베드 사업부로 연락주시기 바랍니다. (Tel. 051-831-7060)

혁신적인 영구자석식 가공물 고정대 MAGBED®



“레고 블럭처럼 모듈 구조로 사용자가 원하는 크기, 사양으로 조립 가능”

전기 사용이 불필요하므로 컨트롤기 없이 설치 간편
조립식으로 되어 있어 필요 시 쉽게 고정대 구조 변경
72시간 이내 신속한 납품 가능 및 5년간 품질보증

맥베드®



WWW.MAGBED.KR



초강력, 고성능, 안전성
슈퍼맥 그레이트
 구매 안 하면 스텝!

품질보증기간 10년

전 제품 100% 흡착력 전수검사
 강력한 자력과 소형 경량화
 부드럽게 회전하는 스위치 레버 (연장 그림 포함)
 엄격한 3:1의 안전율 (흡착력 시험성적서 동봉)



SPM 2000, 3000

출시기념 고객 사은행사 기간 : 2018년 2월 1일~4월 30일

“지금 구매하시면 소형 슈퍼맥을 드립니다”

SPM 3000 (3ton)



SPM120/100 (정가 375,000원)

SPM 2000 (2ton)



SPM70 (정가 270,000원)



※ 자세한 제품 정보는 3면을 참고하거나 가까운 공구상, 본사 고객센터로 문의 바랍니다.



개성테크놀로지스(주)
 KAESUNG TECHNOLOGIES, INC.

부산광역시 강서구 녹산산업로47
 전화 (051) 831-4545 팩스 (051) 831-9400
 www.ksmag.co.kr / e-mail : kaesung@ksmag.co.kr
 4 6 7 5 1

수리센터 ☎ 1666-4546 FAX (051)711-7357

부산 녹산

요금별납

Yellow ID 친구추가 하세요.



@ 개성테크놀로지스 TALK

고객등록카드 뒷면을 작성해 사진으로 보내주시면 구매 고객에게
 기프트콘 상품권 1만원을 드립니다.

※ 고객등록카드는 제품 내 동봉되어 있습니다.

카카오톡 친구 추가 방법!

1. 카카오톡 클릭 • 친구 찾기 • 아이디 검색 • '개성테크놀로지스' 입력
2. 카카오톡 클릭 • 친구 찾기 • QR코드 스캔

※ 팩스 또는 이메일로도 보내주세요.
 Fax. (051)831-9400 / Email. kaesung@ksmag.co.kr

※ 영구자석 자력은 불멸의 녹색에너지

개성은 품질(안전성, 편리성, 내구성)로 승부합니다.